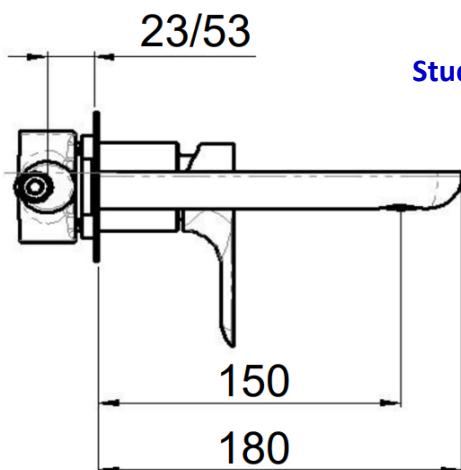




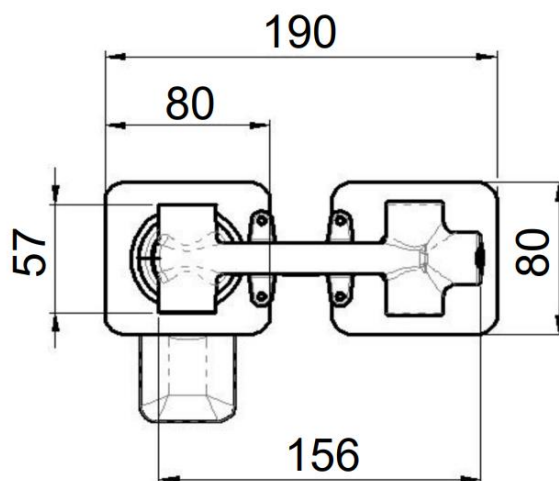
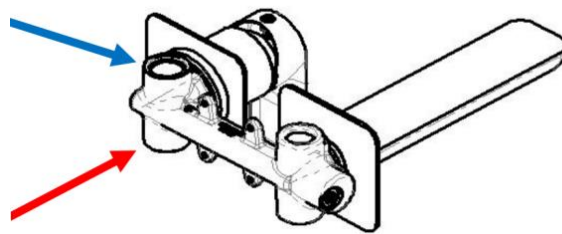
TECHNICKÝ VÝKRES

KÓD VÝROBKU: **I15P**



Studená voda
G 1/2

Teplá
voda
G 1/2



MATERIÁL

CHROMOVANÁ MOSAZ

Nám. MUDr. J. Svobody 60, 28522 Zruč nad Sázavou – mob.: 603 177 127, tel.: 327 532 298

sanjet@sanjet.cz

www.sanjet.cz