



Stavební připravenost a návod k obsluze

SANJET PREMIUM SA1

Ve vaně je již nainstalován kompletní masážní systém, nosný rám, mechanická výpust' s přepadem a sifonem. Všechny výrobky firmy SANJET jsou absolutně bezpečné a zařízení se dodává odzkoušené na funkčnost a těsnost systému.

Výrobce doporučuje provést osazení a oživení vany s hydromasážními systémy odbornou firmou, kterou Vám doporučí Váš specializovaný prodejce. V případě, že osazení masážní vany nebude provádět specializovaná firma, je bezpodmínečně nutné, aby alespoň připojení elektrických zařízení vany do sítě a pospojování prováděla osoba k tomu odborně způsobilá a aby byla vystavena revizní zpráva elektrických rozvodů a přívodu k masážní vaně! Firma (osoba), která připojení vany provádí, potvrdí záruční list a provede vyzkoušení výrobku. Bez uvedené revizní zprávy a potvrzení záručního listu nebude uznána záruka!

Montáž musí být provedena v naprostém souladu s touto „stavební připraveností“ a platnými směrnici a normami týkajícími se tohoto oboru. V případě nedodržení výše uvedeného nepřebírá výrobce jakoukoli odpovědnost za škody způsobené nesprávnou instalací a na výrobek se nevztahují záruční podmínky poskytované výrobcem.

Opravy a údržbu masážních van firmy SANJET smí provádět pouze její servisní technik. Nikdo jiný není oprávněn zasahovat do masážního systému a jeho dílů.

STAVEBNÍ PŘIPRAVENOST

Masážní vana se osazuje do finálně připraveného prostoru, to znamená, že veškeré instalace (voda, elektřina a odpady) musí být hotové včetně obkladů a dlažeb. Obklad musí zasahovat jak na podlaže, tak i na stěnách minimálně 10 cm dovnitř pod obrys vany. Podlaha pod vanou, pokud není obložena, musí být vybetonována, se zajištěním dostatečné rovinnosti. (Součástí výrobku je nosná konstrukce a montážní úchyty, pomocí nichž je vana připevněna ke zdi). Vana musí zůstat snadno demontovatelná bez zvláštních stavebních zásahů.

- ◆ **ODPAD** - každá vana SANJET je osazena mechanickou výpustí se sifonem o průměru 40 mm. Z hlediska zjednodušení instalace vany doporučujeme vyvést odpadní trubku cca 30 cm od místa vypouštění vany. (Napojení se provádí dle platných norem ohebným flexibilním připojením).
- ◆ **ELEKTRO**
 1. Umístění vany ve vztahu k ostatním zařízovacím předmětům (elektrické zásuvky, elektrické a plynové spotřebiče) a veškeré rozvody a instalace musí odpovídat platným technickým a bezpečnostním normám. (ČSN 332130 -změna 2/94). Vypínač a další elektrická zařízení musí být umístěny v takové vzdálenosti, aby nebyly přístupné z vany.
 2. Hydromasážní vana musí být zapojena na vlastní kabelový okruh s jističem (podle příkonu agregátů) a proudovým chráničem o hodnotě 30 mA dle ČSN 332140 čl. 5/P4. Doporučujeme použít proudový chránič kombinovaný s jističem. Přívodní kabel CYKY 3x2,5 mm² v délce min. 2m vyvedte v prostoru pod vanou.
 3. Hydromasážní vana musí být připojena na zemnicí vodič vyvedený pod vanou v délce min. 2 m.
 4. Po provedení přívodu elektrické energie do místa osazení masážní vany podle výše uvedených pokynů musí být vystavena revizní zpráva el. rozvodu a přívodu k masážní vaně. Bez vystavení této revizní zprávy nemůže být provedeno osazení a oživení masážní vany a také nebude uznána záruka !

Pokud jsou dodrženy všechny výše uvedené pokyny a prostor pro montáž masážní vany je připraven, včetně revizní zprávy el. přívodu, lze provést instalaci a oživení masážní vany.

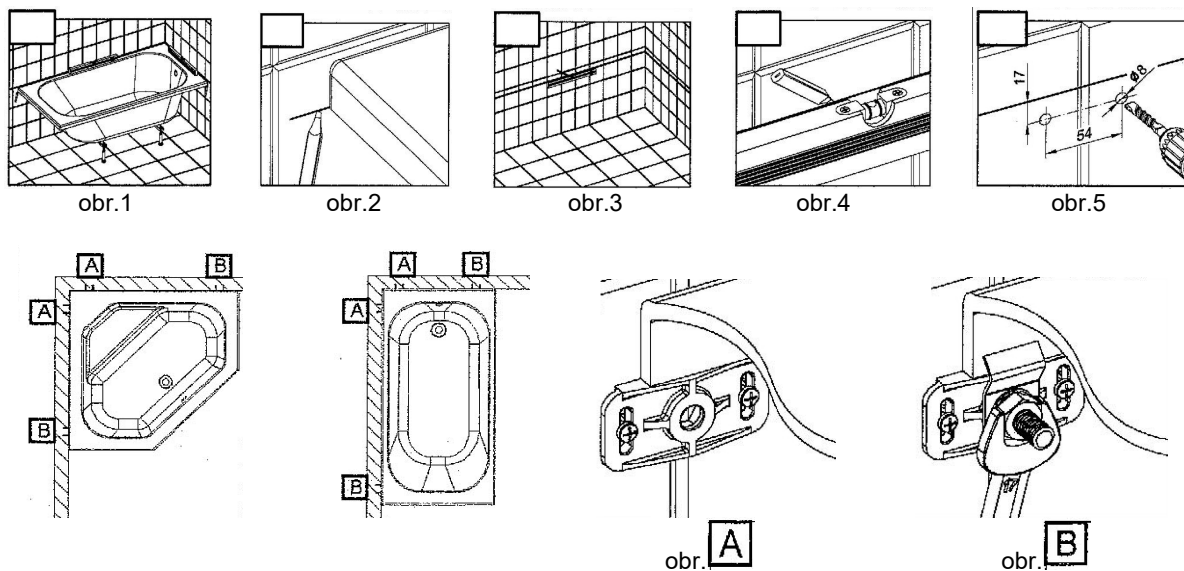
Technická data:

Jmenovité napětí 220 - 240V, 50 Hz.

Příkon - 1x 1,25kW

OSAZENÍ A PŘIPOJENÍ VANY

- ♦ Výrobek je chráněn obalem (folie, krabice..), aby při dopravě nebo jeho zabudování nedošlo k jeho poškození. Tuto ochranu odstraňte z výrobku až těsně před jeho instalací.
- ♦ S vanou manipulujte uchopením za nosný rám, nikdy ne za plastové trubky a hadice.
- ♦ Před instalací výrobek ještě jednou řádně zkontrolujte! Po jeho zabudování bude uznána záruka pouze na jeho výrobní vady!
- ♦ Masážní vana se umístí do finálně připraveného prostoru. Šroubováním nastavitelných nožiček se seřídí na správnou výšku (všechny nožičky musí dosedat na podlahu) a pomocí vodováhy se vyrovná horní okraj vany (obr.1).
- ♦ Po usazení se vana připevní ke zdi pomocí stabilizačních úchytů dodávaných s vanou:
 1. Označí se na obklad dolní okraj vany. (obr.2)
 2. Označení se přenese pomocí vodní váhy na místa montáže příchytů. (obr.3, obr.4)
 3. 17mm pod připravenou ryskou se vyvrtají dva otvory \varnothing 8mm vzdálené od sebe 54mm (obr.5)
 4. Pomocí hmoždinek a šroubů se připevní k obkladu dva kusy plastových držáků **A** a dva kusy držáků **B**.
Dva držáky **A** se umísťují bez středového šroubu do rohu místnosti a vana se o ně pouze shora opírá.
Dva držáky **B** se umísťují se středovým šroubem, který společně s přítlačným dílem zajišťuje vanu navíc proti pohybu do strany. Držáky **B** se osazují do míst, kde je k nim zajištěn přístup montážními otvory pro případ povolení šroubů při případné demontáži vany.



- ♦ Proveďte se pevné připojení k elektrické síti dle platných norem a uzemnění.
- ♦ Přepadová a odtoková souprava se napojí ohebným flexibilním potrubím na odtokové zařízení.
- ♦ Poté je nutno napustit vanu až po přepad vodou, provést vyspárování silikonovým tmelem a vyzkoušet výrobek z hlediska funkčnosti a těsnosti ! (Vlivem nešetrné manipulace s vanou při dopravě nebo montáži může dojít ke vzniku drobných netěsností, které je třeba odstranit ještě před zakrytím čela vany). Místo silikonování spár mezi vanou a obkladem lze použít vanovou lištu dodávanou firmou Sanjet.
- ♦ Při možnosti výběru dejte přednost vanám s čelním panelem před klasickým obezdíváním s obkladem.
V případě použití čelního panelu se tento připevní podle návodu výrobce panelu.
Pokud se vana obezdívá, je nutno pro potřeby údržby a revize zařízení zřídit montážní otvory o velikosti min. 40x40 cm, aby byl přístup k motoru (motorům), k odpadu se sifonem a k el. rozvaděči a ovládání!! Revizní otvory zakryjte montážními dvířky nebo obkladem tak, aby byl odnímatelný (na magnety, silikon, apod.). Nakonec se stejně jako při použití čelního panelu všechny spáry utěsní sanitárním silikonem.
Pokud je součástí vany perličková lázeň, je nutno zřídit pro přístup vzduchu pod vanu otvor o velikosti min. 100 cm².

POZOR! Jestliže u vany bez čelních krycích panelů nebudou vytvořeny dostatečně velké otvory pro přístup k již uvedeným částem výrobku, výrobce provede záruční i pozáruční opravy až po jejich zvětšení.

Je nepřijatelné, aby vana bez čelních krycích panelů byla usazena způsobem pevného zazdění! Vana musí být ve všech případech vyjímatelná bez násilných stavebních zásahů!

NÁVOD K POUŽITÍ

DŮLEŽITÉ UPOZORNĚNÍ

Návod k použití musí být dodán se spotřebičem, aby mohl být spotřebič bezpečně používán.

Tento spotřebič mohou používat děti ve věku 8 let a starší a osoby se sníženými fyzickými, smyslovými nebo mentálními schopnostmi nebo nedostatkem zkušeností a znalostí, pokud jsou pod dozorem nebo byly poučeny o používání spotřebiče bezpečným způsobem a rozumí případným nebezpečím.

Děti si se spotřebičem nesmějí hrát.

Čištění a údržbu prováděnou uživatelem nesmějí provádět děti bez dozoru.

OBSLUHA SYSTÉMU

HYDROMASÁŽ

Vodu do vany napouštějte nejméně 3cm nad nejvýše instalovanou trysku. Tím zajistíte optimální činnost čerpadla.

Pomocí hydromasáže vodními tryskami je prováděna klasická vodní masáž kůže, podkoží i hluboko uložených svalových vrstev. Snadným ovládním středu trysky, upravte proud vody tak, aby směřoval poněkud šikmo k tělu.

Spuštění a vypnutí systému se provádí stlačením **pneumatického ovládní** na horním okraji vany.

V případě pneumatického ovládní není systém osazen hladinovým snímačem, proto je nutné dbát na nespouštění systému bez vody!

Sílu proudu je možno regulovat pomocí **vzduchového regulátoru**, který je umístěn na okraji vany.

Pootočením ve směru hodinových ručiček snižování tlaku.

Pootočením proti směru hodinových ručiček zvyšování tlaku.

Funkce regulátoru je založena na přiměšování vzduchu do vodního proudu.

Zádový ventil, který je umístěn na okraji vany, slouží k soustředění veškerého tlaku hydromasáže do zádových trysek.

Maxi jet jsou nejúčinnější trysky systému instalované na dolní končetiny, které regulují tlak vody pootáčením středu trysky. Ve směru hodinových ručiček zavírají, proti směru hodinových ručiček otevírají.

ÚDRŽBA A ČIŠTĚNÍ

VANA – Díky bezpórovitému hladkému povrchu materiálu nedochází ke znečištění výrobku. Údržba se tedy může po koupeli omezit pouze na stírání mokrou houbou nebo hadrem při použití některého tekutého čistícího prostředku. Je zakázáno používat abrasivní čistící prostředky. Lehké škrábance lze odstranit pomocí leštící pasty na akrylátové vany popřípadě přípravkem pro čištění kovů (např. čistič na měď) nebo autoleštidlem. Při větším poškození nejprve povrch postupně přebroušujeme brusným papírem pro práci pod vodou hrubostmi 600 – 1000 - 1200 a 1500. Vybrúšené místo očistíme a nakonec přeleastíme do vysokého lesku leštící pastou.

HYDROMASÁŽNÍ SYSTÉM - Čištění a dezinfekci masážního systému provádějte minimálně dvakrát měsíčně nebo po delším nepoužívání systému před jeho opětovným použitím. Pravidelnou údržbou systému se předchází usazování solí vápníku a nečistot v potrubí zařízení.

Do napuštěné vany nad horní okraj trysek přidáte dezinfekční roztok Polysan nebo Vitapur (k dostání u prodejce, nebo výrobce) a zapnete systém, který necháte běžet 5 až 10 minut. Po této době systém vypnete, vodu vypustíte a vanu opláchnete čistou vodou.

PROBLÉMY A JEJICH ŘEŠENÍ

Vodní čerpadlo nelze spustit

- zkontrolujte přívod elektrické energie a zkontrolujte, zdali je sepnut jistič a chránič

Voda cirkuluje bez tlaku

- zkontrolujte, zda není ucpaná sací mřížka
- zjistěte, zda nejsou ucpané hydromasážní trysky
- zkontrolujte polohu vzduchového regulátoru

Netěsnosti

- kolem vyústění trysek je lze snadno opravit pomocí silikonového tmelu
- při netěsnosti potrubí je lze opravit pomocí lepidla na PVC
- ve spojích vodního čerpadla provedeme výměnu těsnění

Při jakýchkoliv dalších problémech se obraťte na servis SANJET s.r.o.

PODMÍNKY PRO SPOTŘEBITELE

1. doporučená doba používání vany s hydroterapeutickými systémy je 10-20 min.
2. v případě neuspokojivého zdravotního stavu se před použitím poraďte se svým lékařem .
3. doporučená maximální teplota vody je 40° C.
4. dezinfekci a čištění potrubí provádějte pravidelně (min. 2x měsíčně).
5. vyvarujte se jakýchkoliv neodborných zásahů do masážního systému, jeho elektroinstalace, nosných prvků... **Nedodržení tohoto zákazu má za následek okamžité ukončení záruky.**

Výrobce nepřebírá jakoukoli odpovědnost za škody na majetku a zdraví způsobené porušením těchto podmínek !

ZÁRUČNÍ PODMÍNKY

**Na hydromasážní vany řady SANJET PREMIUM je poskytována záruka 2 roky,
při montáži certifikovanou firmou 4 roky**

ode dne uvedení vany do provozu (nejpozději však do tří měsíců ode dne prodeje vany).
V případě reklamace je třeba předložit platný, potvrzený záruční list . Případnou reklamaci uplatňujte u prodejce kde byl výrobek zakoupen, nebo se obračejte přímo na uvedenou adresu výrobce.
Záruční opravy jsou prováděny do 30-ti dnů od písemného podání reklamace výrobcí.

ODBORNÉ PŘIPOJENÍ, ZÁRUČNÍ A POZÁRUČNÍ SERVIS

SANJET s.r.o. , nám. MUDr. J. Svobody 60 , 285 22 Zruč nad Sázavou
tel.: 327 532 937 fax: 327 532 938 mobil: 603 177 125
<http://www.sanjet.cz> e-mail: servis@sanjet.cz

VÝROBCE



s.r.o. , Nám. MUDr. J. Svobody 60 , 285 22 Zruč nad Sázavou
tel.: 327 532 298 fax: 327 532 938 mobil: 603 177 128
[http:// www.sanjet.cz](http://www.sanjet.cz) e-mail: jary@sanjet.cz

PŘEJEME VÁM MNOHO PŘÍJEMNÝCH CHVIL STRÁVENÝCH S NAŠÍM VÝROBKEM.

01/18