

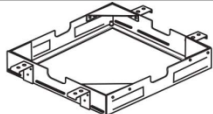
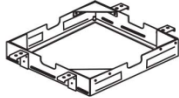

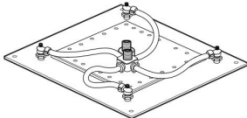
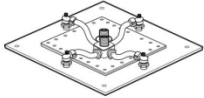
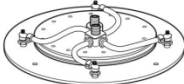
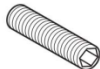






EO44219



Pack 

Obsah balení

	E044217	E044218	E044219
	X1	-	-
	-	X1	-
	-	-	X1
	X1	-	-
	-	X1	-
	-	-	X1
	X2	X2	X2
	X4	X4	X4
	X2	X2	X2
	X4	X4	X4
Montážní návod 	X1	X1	X1

X2



Doporučujeme pracovat s další osobou



Průtok



Ochranné pomůcky



Instalatérské pokyny



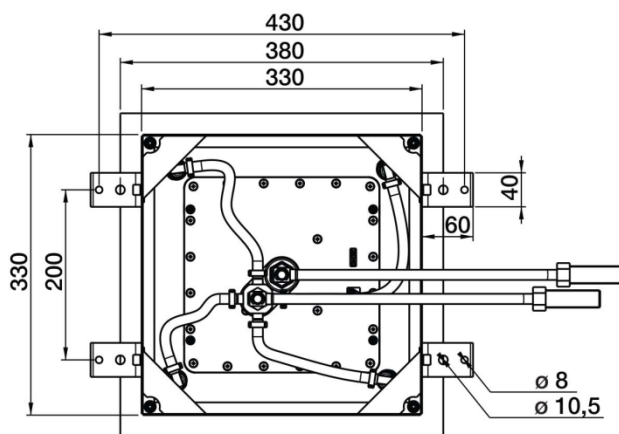
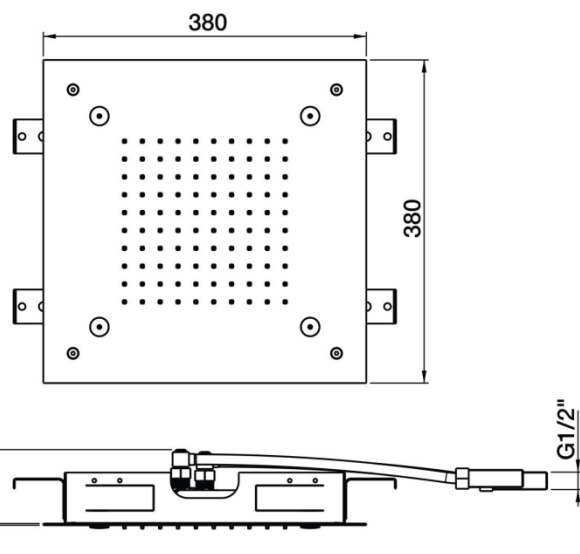
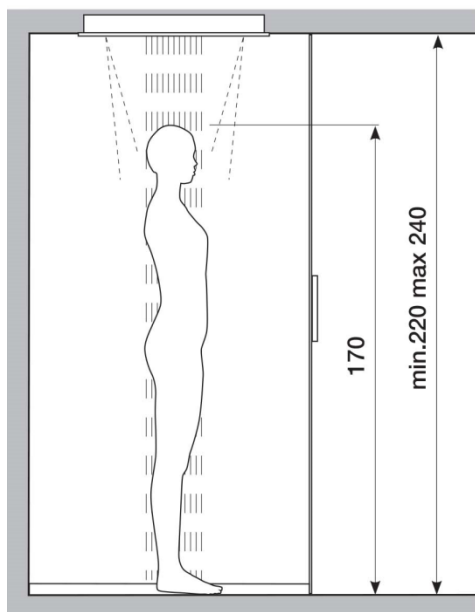
Tlak



Teplota vody

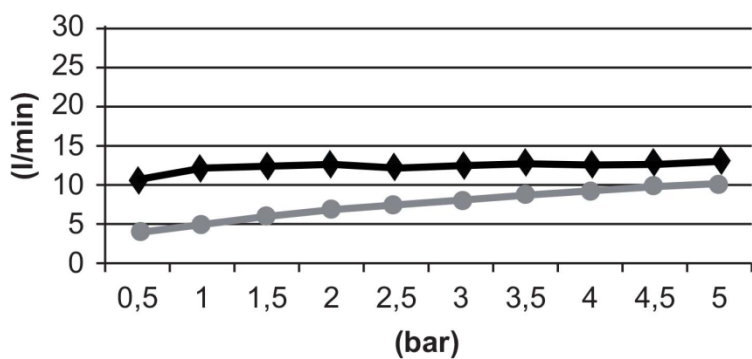


Průtok litrů/minutu



◆ Děšť

● Mlha



MINIMUM 1 Bar
MAXIMUM 5 Bar
OPTIMÁLNÍ 3 Bar



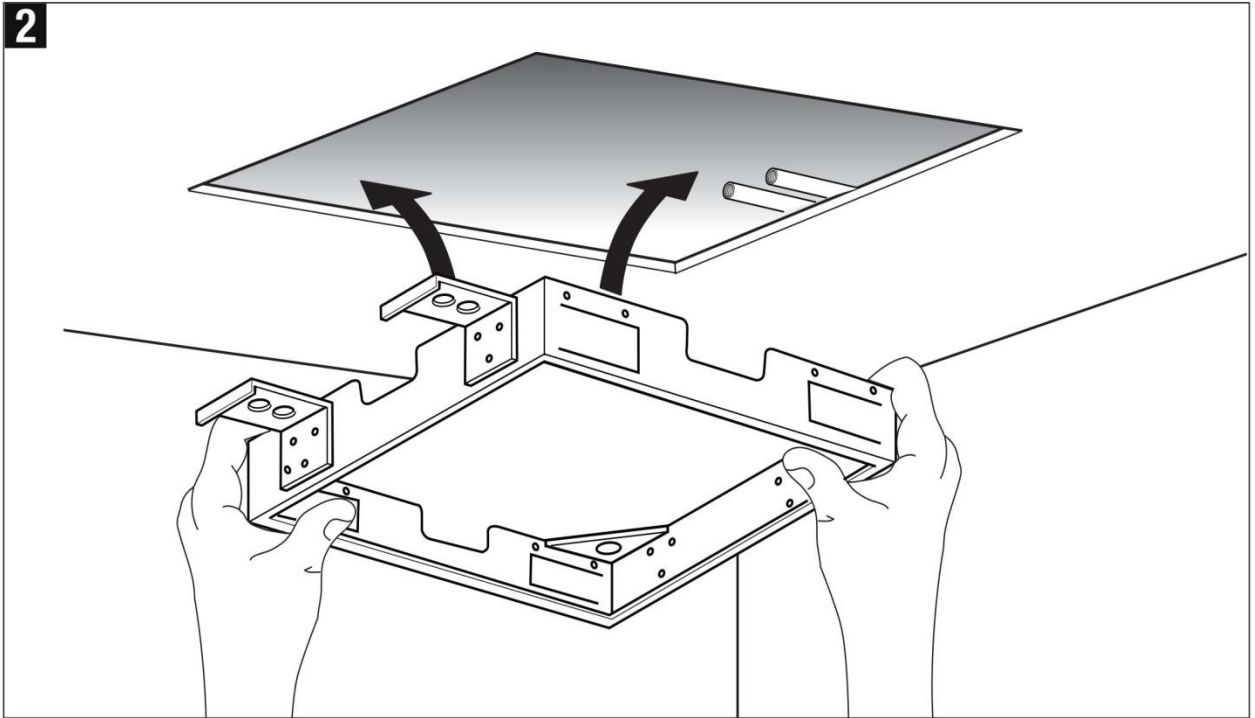
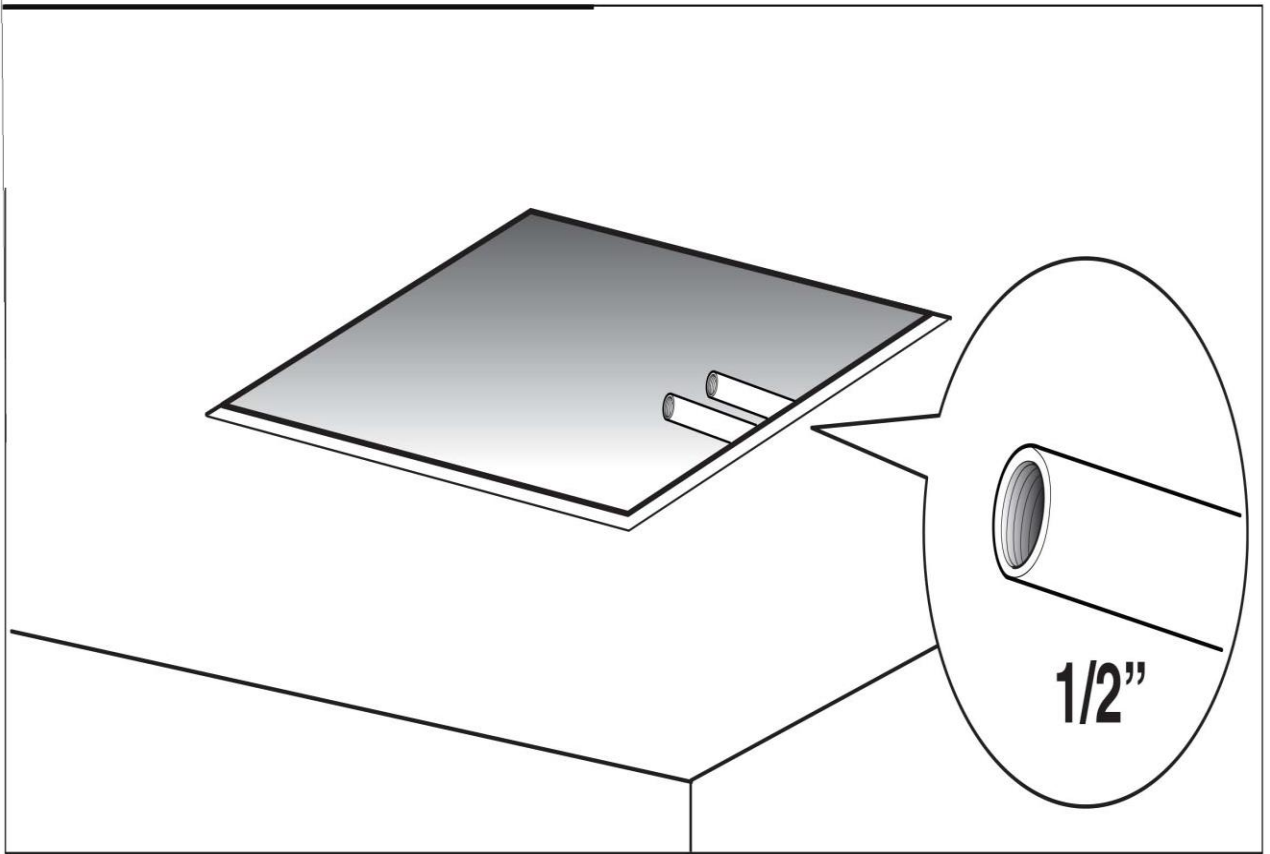
MAXIMUM 70°
OPTIMÁLNÍ 38°/40°c



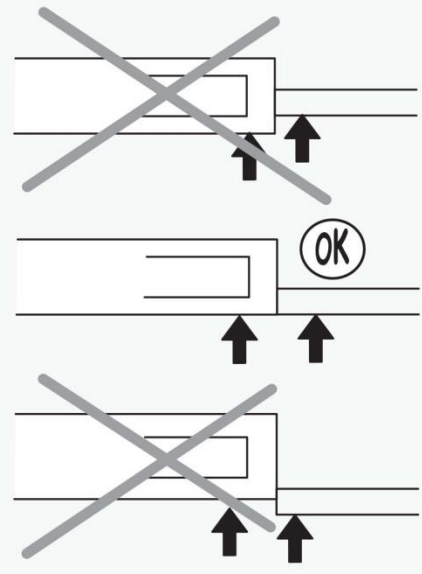
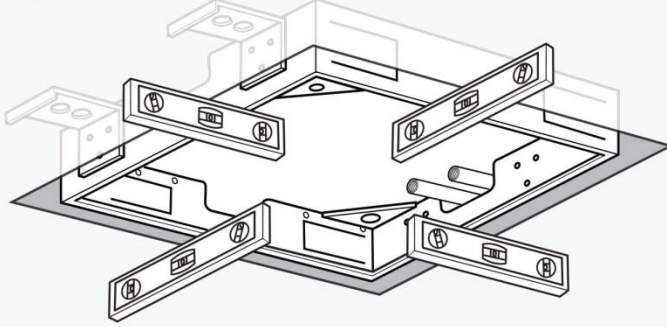
MINIMUM 10 l/m

Tabulka průtoku Litrů/minutu

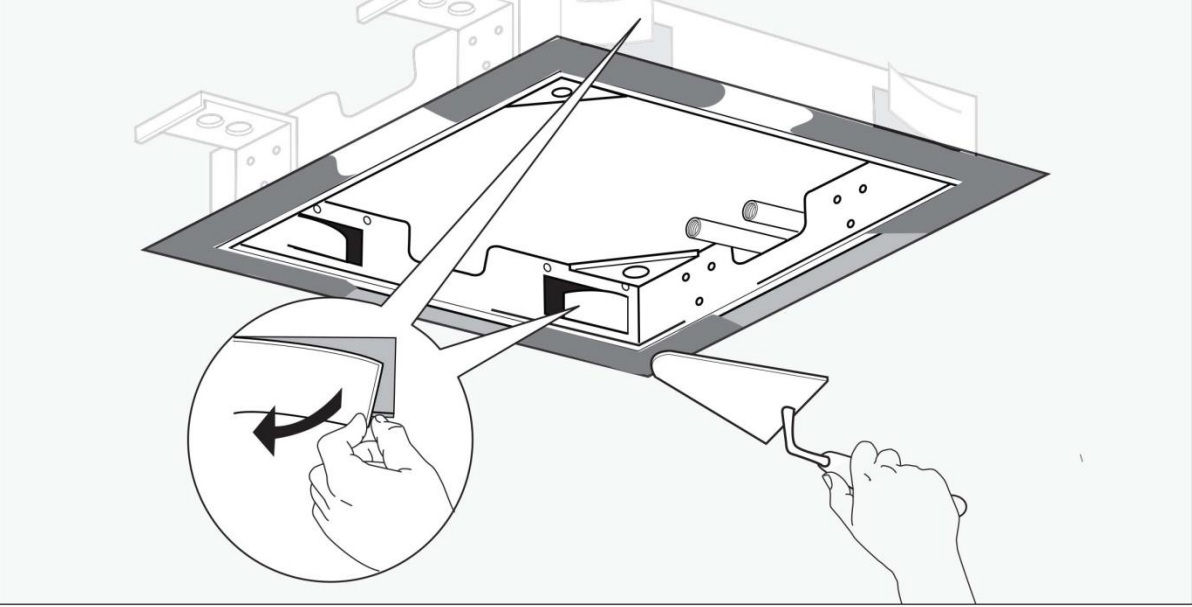
Tabulka průtoku Litrů/minutu										
	Tlak (Bar)/ Průtok (Litrů/minutu)									
Bar	0,5	1	1,5	2	2,5	3	3,5	4	4,5	5
◆	10,7	12,3	12,6	12,7	12,3	12,6	12,7	12,6	12,6	12,8
●	3,7	4,8	5,9	6,7	7,4	8,2	8,7	9,4	9,9	10,3



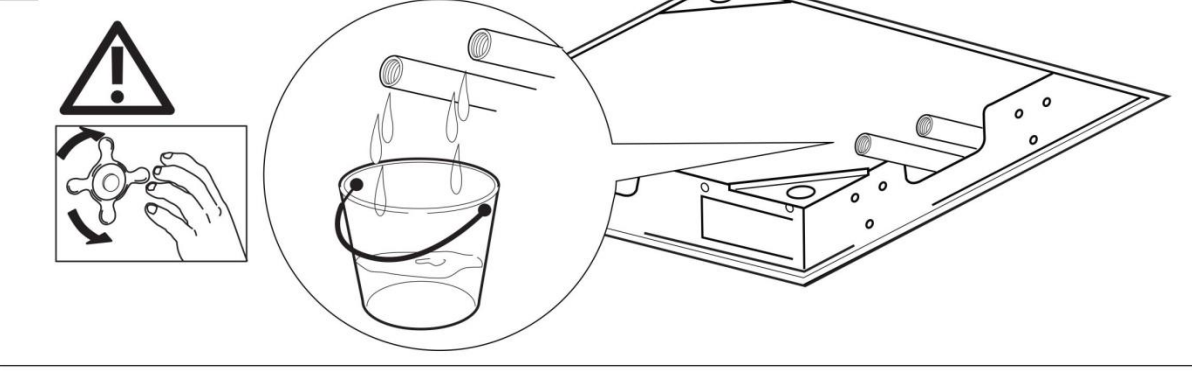
3



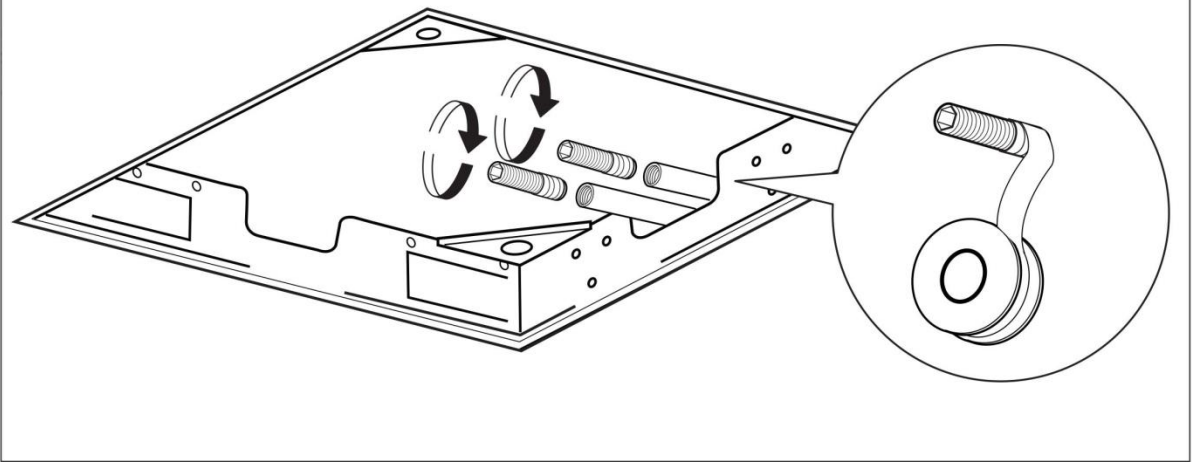
4



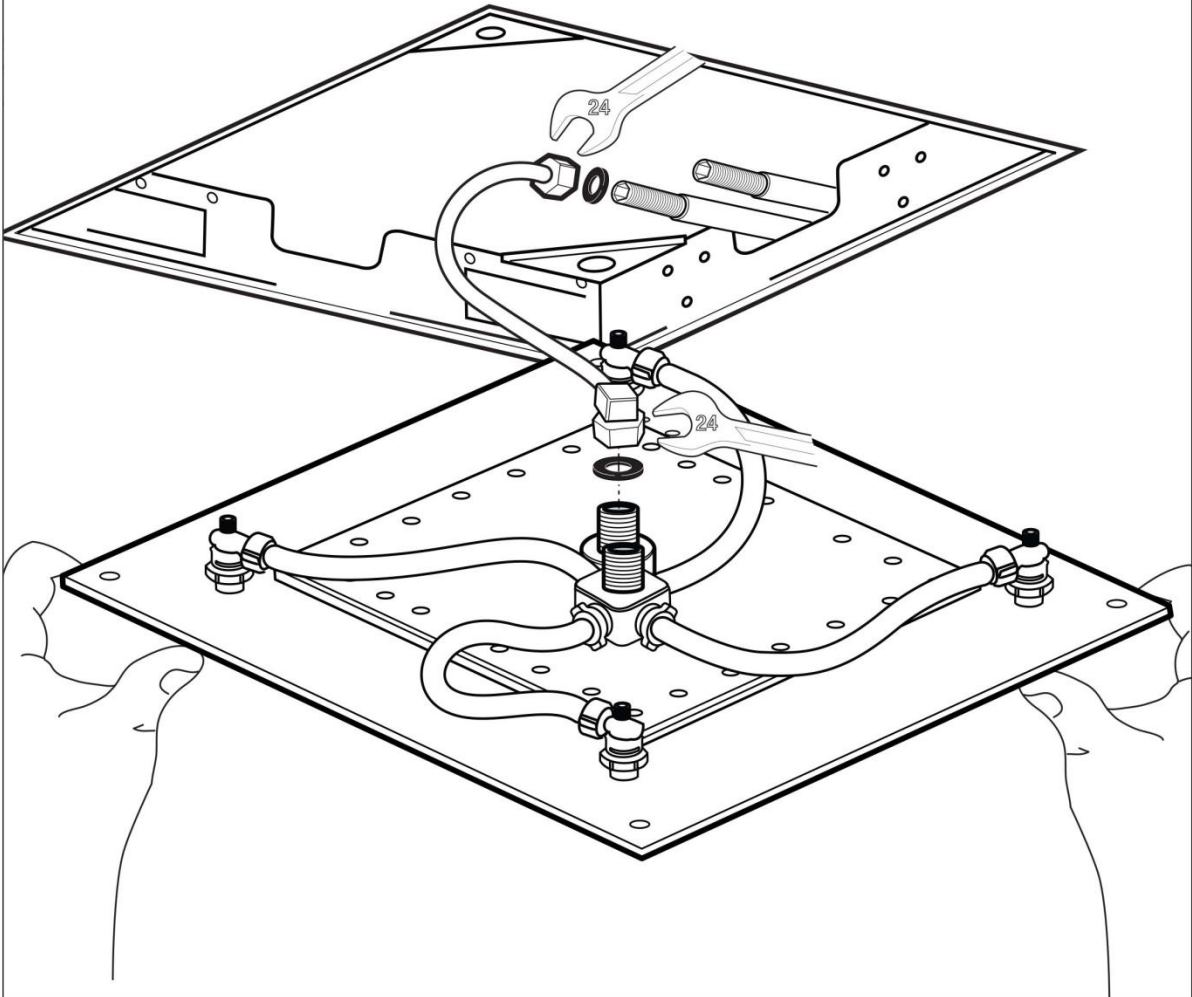
5



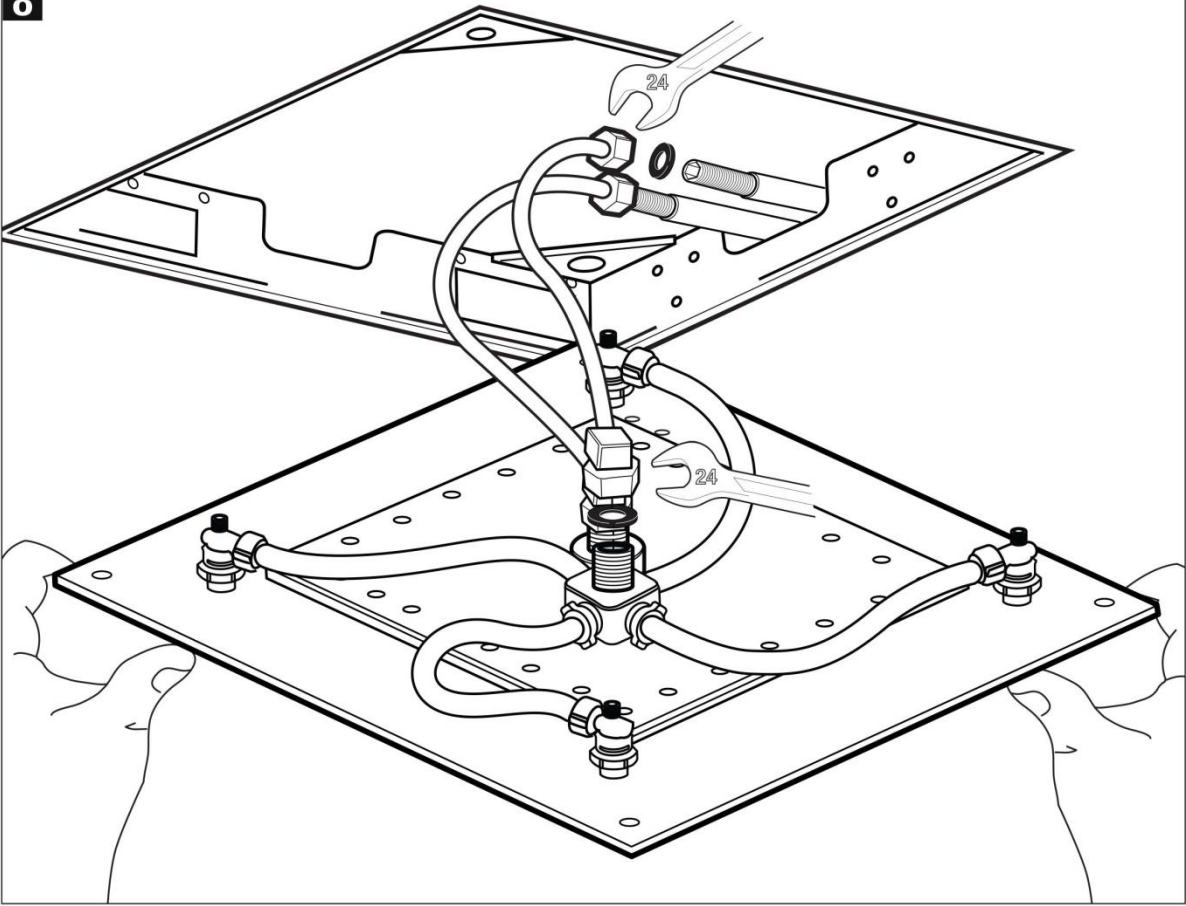
6



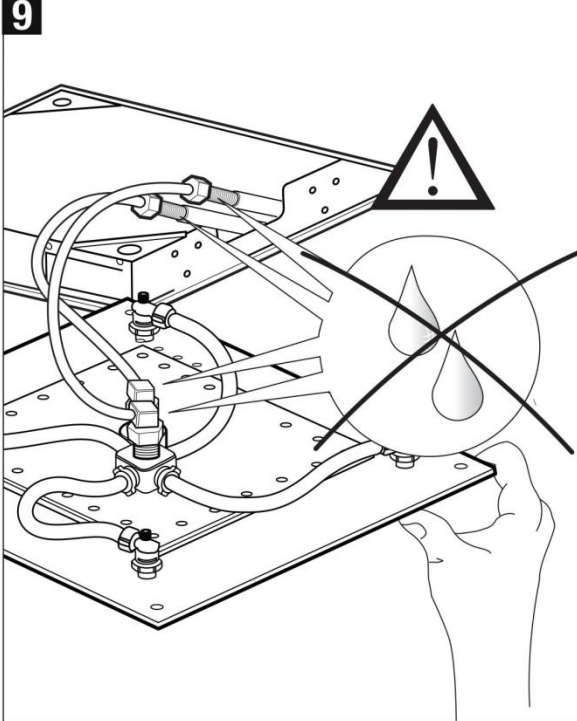
7



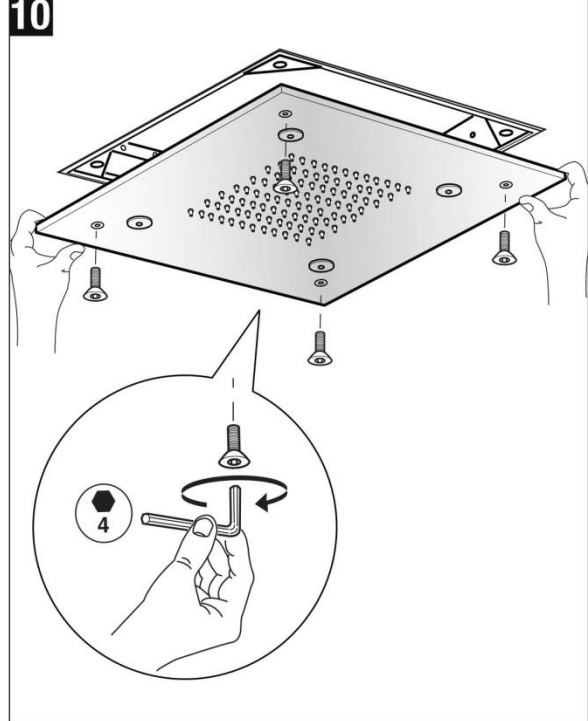
8



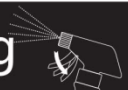
9



10

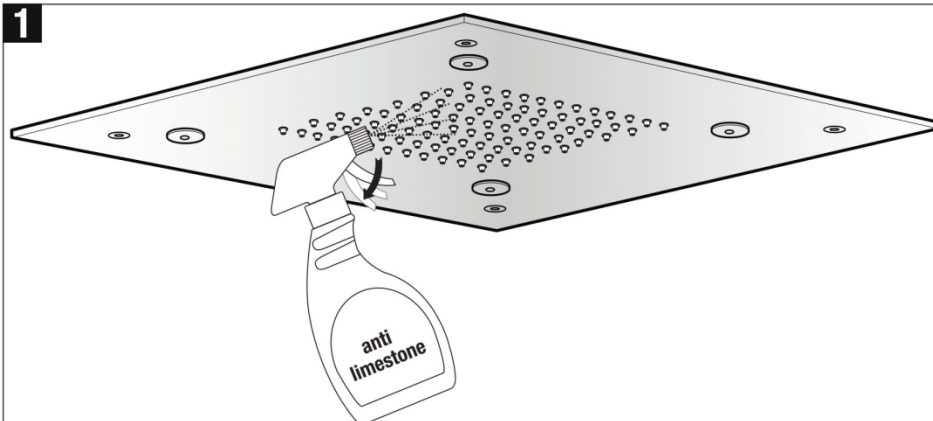


Cleaning

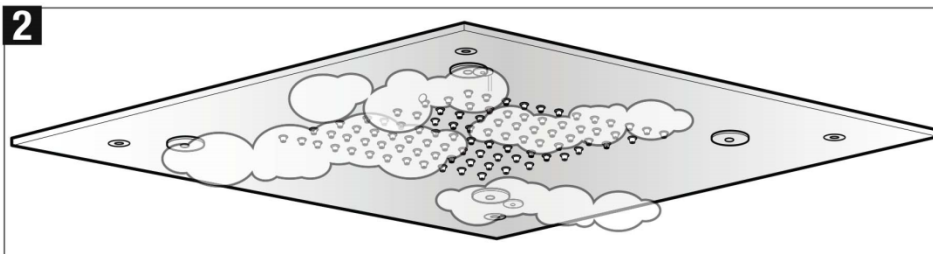


Čištění

1

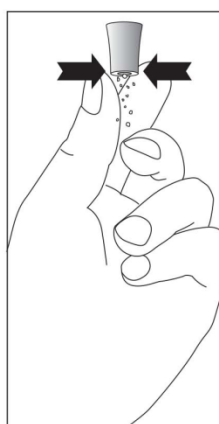
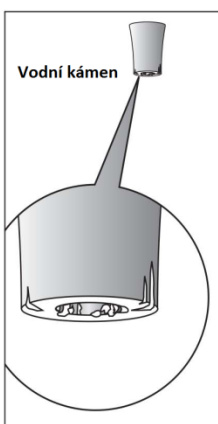
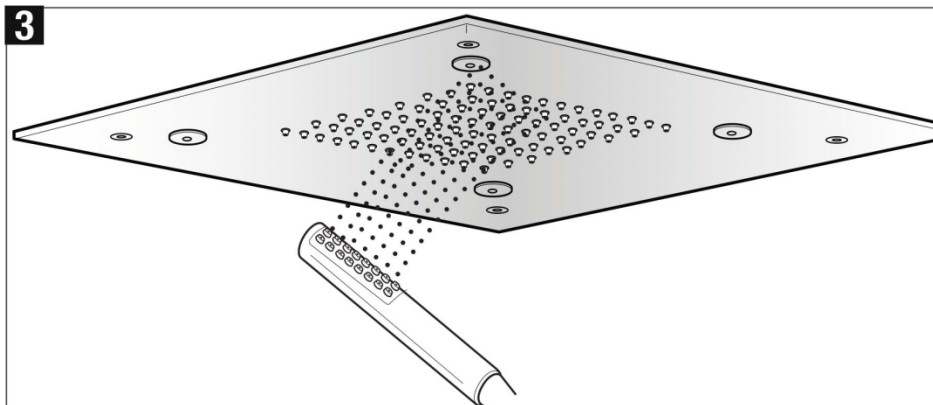


2



10 min

3



ÚDRŽBA A ZÁRUKA PRODUKTU

Důležité: Připomínáme, že záruka se nevztahuje na škody způsobené ukládáním vodního kamene a jiných nečistot nebo v případě jiné manipulace než je uvedeno v návodu.

Pro zabránění škody na Vaší koupelně a vybavení, dodržujte následující doporučení.

1. Před připojením výrobku vyčistěte potrubí.
2. Pravidelně čistěte štěrby trysek pro zabránění usazování vodního kamene, který by mohl ovlivnit funkci trysek.

Rada: Instalace filtru a vodního změkčovače zlepší a prodlouží životnost výrobku.

Čištění kovových částí: Pro snadné vyčištění kovových částí trysek, použijte měkký hadřík navlhčený v mýdlové vodě nebo v čisticím prostředku proti vodnímu kameni. Pro zabránění usazování vodního kamene, doporučujeme kovové části vysušit po každém použití.

Rada: Použijte pouze mýdlo na přírodní bázi! Vyhněte se čisticím prostředkům s alkoholem, kyselinou chlorovodíkovou, kyselinou fosforečnou, bělidlem, chlorem a prostředkům obsahující brusný prášek.

Výrobek je chráněn 2 letou záruční lhůtou na výrobní vady.

Záruka se nevztahuje:

1. Nedodržení doporučené instalace, tak jak je uvedeno v návodu. Nedodržení návodů údržby výrobku.
2. Špatná stavební realizace.
3. Pravidelné a fyziologické opotřebení
4. Škody způsobené usazením vodního kamene a nečistot.

DOVOZCE

SANJET s.r.o. , nám. MUDr. J. Svobody 60 , 285 22 Zruč nad Sázavou
tel.: 327 532 298 fax: 327 532 938 mobil: 603 177 127

<http://www.sanjet.cz> , e-mail: sanjet@sanjet.cz